

MAXICOU



CARAT®

MAXICOUP

Technische gegevens

Motor	10 PK (7,5 KW) 380 V	Koelwaterpomp	mechanisch
Zaagdiameter	maximaal Ø 650 mm	Zaagwagen l x b	46 x 70 cm
Zaaglengte	0 - 60 cm	Machine l x b x h	178 x 77 x 170 cm
Zaagdiepte	0 - 26 cm bij Ø 650 mm 0 - 23,5 cm bij Ø 600 mm	Gewicht	205 kg

De MAXICOUP is speciaal gebouwd voor het zagen van grote blokken kalkzandsteen, ovensteen, natuursteen en andere bouwmaterialen. De constructie is zeer robuust en degelijk. De krachtige 10 PK motor waarborgt snel en probleemloos zagen en is thermisch beveiligd.

Het bovenblad van de zaagwagen is van roestvast staal. De levensduur van de machine is zelfs bij intensief gebruik en zware belasting zeer lang.

De mechanisch aangedreven koelwaterpomp is speciaal ontwikkeld voor continue pompen van met steenslib vervuild water.

De zaagkop is in hoogte verstelbaar en geschikt voor pendelend zagen van dikke materialen.

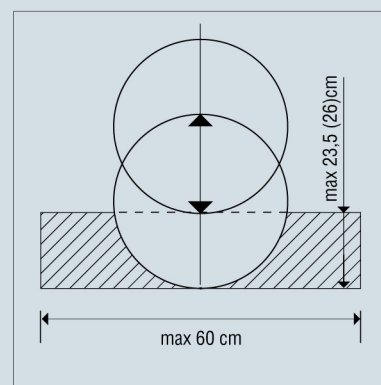
Behoudens het regelmatig schoonmaken van de waterbak vergt de machine weinig onderhoud.



Zaagdiepte-instelling



Heavy Duty pump



Optimale bescherming bij maximale zaagdiepte, dankzij een slim mechanisme dat de beschermkap parallel houdt aan de steen ongeacht de zaagdiepte.

*Constructie- en maatwijzigingen voorbehouden



CARAT®



Bouwmachines B.V.

Postbus 81 5080 AB Hilvarenbeek
T (013) 505 17 23 F (013) 505 44 41
info@ortobv.nl